



Capteurs de température

TBT-1ABS11006GZ



Type produit > **TBT-1ABS11006GZ**
Numéro de commande > **6043134**

**En bref**

- Résistance Pt100, classe de précision A selon IEC 60751
- Plages de mesure -50 °... 150 °C et -50 °... 250 °C
- Pièces en contact avec les fluides en acier inoxydable résistant à la corrosion 1.4571
- Diverses adaptations mécaniques et longueurs de montage
- Transmetteur de mesure intégré avec signal de sortie 4 mA ... 20 mA (2 conducteurs)
- Précision du transmetteur de mesure
- Raccord à vis du passe-câble M16x1,5

Vos avantages

- Fonctionnement fiable grâce à une construction robuste et l'utilisation de matériaux de qualité supérieure
- Grande stabilité à long terme, précision et linéarité excellentes
- Installation rapide et sûre
- Intégration de système simple, également dans des espaces particulièrement étroits
- Solutions optimales pour des besoins spécifiques grâce à ses différentes variantes de configuration

**Caractéristiques**

Plage de mesure:	-50 °C ... 250 °C
Élément de mesure:	Pt100
Signal de sortie et puissance apparente maximale admissible :	4 mA ... 20 mA, 2-wire ($RA \leq (L + 10 V) / 0.028 A [Ohm]$)

Performance

Précision de l'élément de mesure:	Classe A selon IEC 60751
Précision du transmetteur de mesure:	$\leq \pm 0.1 \% \text{ of span}$
Linéarité du transmetteur de mesure:	$\leq 0.1 \% \text{ of span}$

Données mécaniques et électriques

Raccord process:	Raccord de serrage à vis G 1/4 B, bague de serrage en acier CrNi
Longueur de montage/diamètre de la sonde:	100 mm/6 mm
Matériau du boîtier:	Acier inoxydable 1.4571
Matériaux en contact avec la matière:	Acier inoxydable 1.4571
Type de raccordement/indice de protection ¹⁾ :	Raccords à vis du passe-câble M16 x 1,5, IP 65

Courant de mesure:	0,3 mA ... 1 mA
Sécurité électrique:	Classe de protection : III, tension d'isolement : 100 V, protection contre l'inversion de polarité du modèle avec transmetteur de mesure 4 mA ... 20 mA : L+ vers M
Poids:	Env. 155 g (selon le modèle)
Tension d'alimentation:	10 V DC ... 35 V DC for variant with transmitter 4 mA ... 20 mA
Classe de protection III:	✓
Conformité CE:	2004/108/CE, EN 61326-2-3
Charge admissible de pression:	100 bars max. avec raccord de serrage à vis fourni avec bague de serrage en acier inoxydable

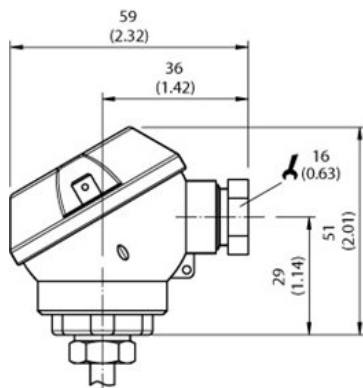
1) Indice de protection IP selon IEC 60529 Les indices de protection indiqués s'appliquent uniquement à l'état connecté avec les connecteurs de câble de l'indice de protection correspondant.

Caractéristiques ambiantes

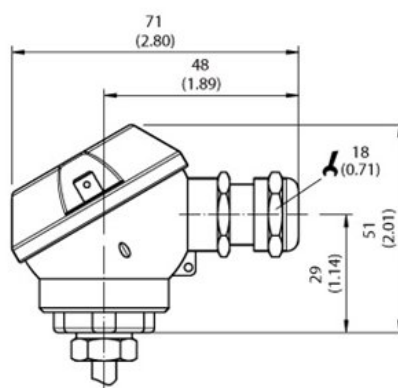
Température ambiante:	-40 °C ... 85 °C
Température de stockage et de transport:	-40 °C ... 60 °C
Résistance aux chocs selon IEC 60751:	500 g
Résistance aux vibrations selon IEC 60751:	3 g

Plan coté du boîtier

With cable gland IP 65

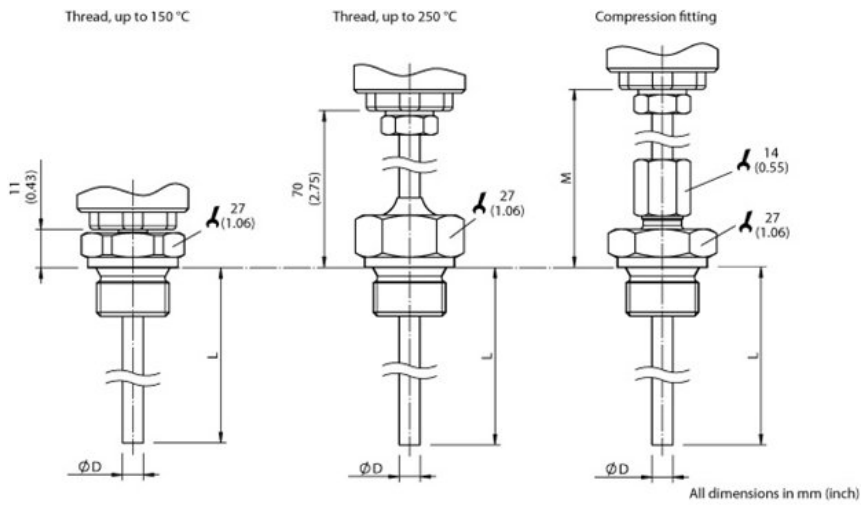


With cable gland IP 67

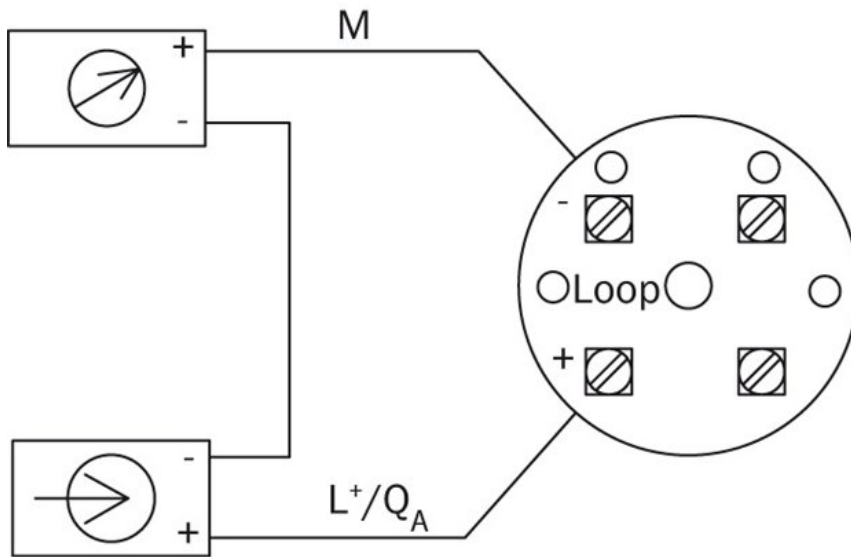


All dimensions in mm (inch)

Plan coté du raccord de processus



Type de connexion



Australia

Phone +61 3 9457 0600
1800 33 48 02 – tollfree
E-Mail sales@sick.com.au

Belgium/Luxembourg

Phone +32 (0)2 466 55 66
E-Mail info@sick.be

Brasil

Phone +55 11 3215-4900
E-Mail marketing@sick.com.br

Canada

Phone +1 905 771 14 44
E-Mail information@sick.com

Česká republika

Phone +420 2 57 91 18 50
E-Mail sick@sick.cz

China

Phone +86 4000 121 000
E-Mail info.china@sick.net.cn
Phone +852-2153 6300
E-Mail ghk@sick.com.hk

Danmark

Phone +45 45 82 64 00
E-Mail sick@sick.dk

Deutschland

Phone +49 211 5301-301
E-Mail info@sick.de

España

Phone +34 93 480 31 00
E-Mail info@sick.es

France

Phone +33 1 64 62 35 00
E-Mail info@sick.fr

Great Britain

Phone +44 (0)1727 831121
E-Mail info@sick.co.uk

India

Phone +91-22-4033 8333
E-Mail info@sick-india.com

Israel

Phone +972-4-6881000
E-Mail info@sick-sensors.com

Italia

Phone +39 02 27 43 41
E-Mail info@sick.it

Japan

Phone +81 (0)3 5309 2112
E-Mail support@sick.jp

Magyarország

Phone +36 1 371 2680
E-Mail office@sick.hu

Nederland

Phone +31 (0)30 229 25 44
E-Mail info@sick.nl

Norge

Phone +47 67 81 50 00
E-Mail sick@sick.no

Österreich

Phone +43 (0)22 36 62 28 8-0
E-Mail office@sick.at

Polska

Phone +48 22 837 40 50
E-Mail info@sick.pl

România

Phone +40 356 171 120
E-Mail office@sick.ro

Russia

Phone +7-495-775-05-30
E-Mail info@sick.ru

Schweiz

Phone +41 41 619 29 39
E-Mail contact@sick.ch

Singapore

Phone +65 6744 3732
E-Mail sales.gsg@sick.com

Slovenija

Phone +386 (0)1-47 69 990
E-Mail office@sick.si

South Africa

Phone +27 11 472 3733
E-Mail info@sickautomation.co.za

South Korea

Phone +82 2 786 6321/4
E-Mail info@sickkorea.net

Suomi

Phone +358-9-25 15 800
E-Mail sick@sick.fi

Sverige

Phone +46 10 110 10 00
E-Mail info@sick.se

Taiwan

Phone +886 2 2375-6288
E-Mail sales@sick.com.tw

Türkiye

Phone +90 (216) 528 50 00
E-Mail info@sick.com.tr

United Arab Emirates

Phone +971 (0) 4 88 65 878
E-Mail info@sick.ae

USA/México

Phone +1(952) 941-6780
1 (800) 325-7425 – tollfree
E-Mail info@sickusa.com

More representatives and agencies
at www.sick.com